



Pocket WiFi V3.0 (-P/-E) - käyttöohje

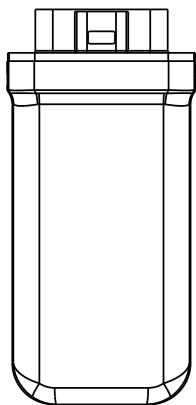
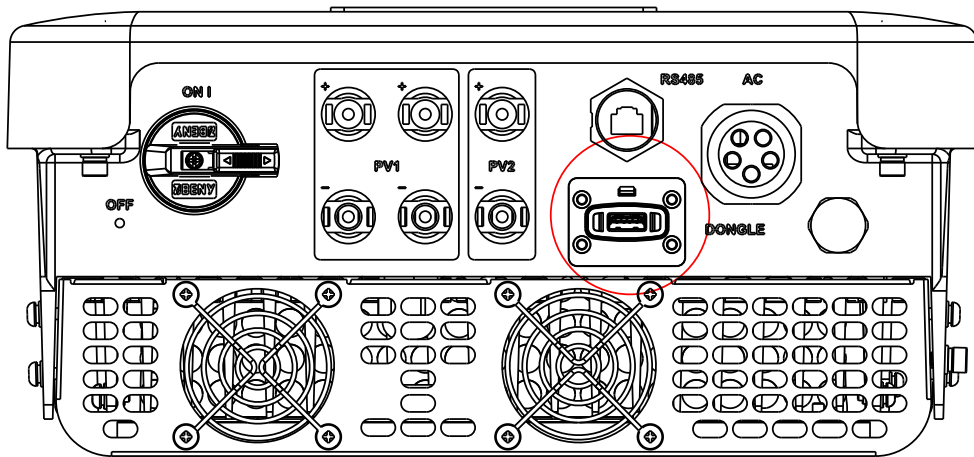
Lue tämä käyttöohje huolellisesti ennen käyttöä.

1. ASENNUS

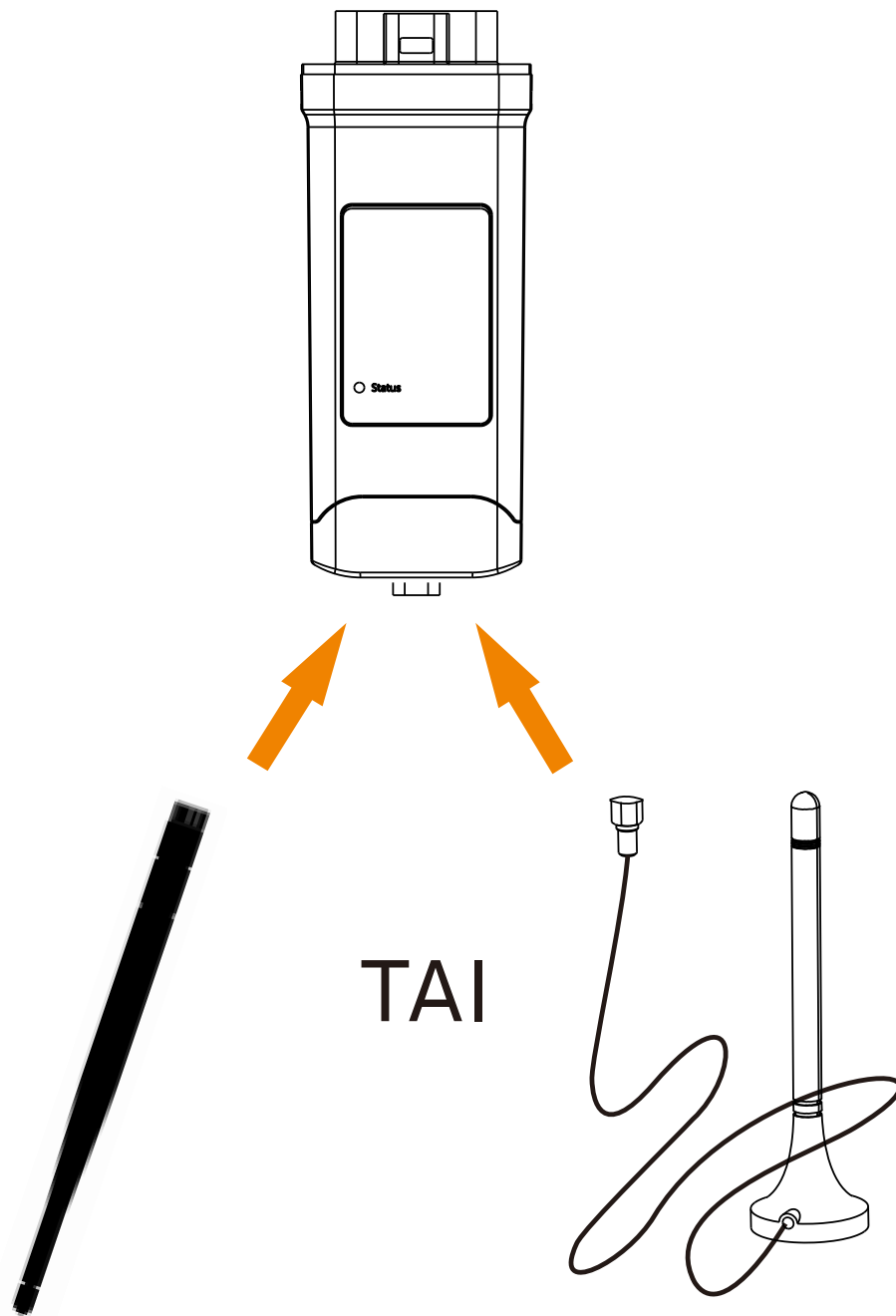


Varmista, että kaikki virta on katkaistu vähintään 5 minuuttia ennen asennusta.

- Irrota invertterin pohjassa olevan DONGLE-portin kansi. Valmis asentamaan Pocket WiFin.



Pocket WiFin -P/-E-versiossa ruuvaa antenni kuoren päähän.

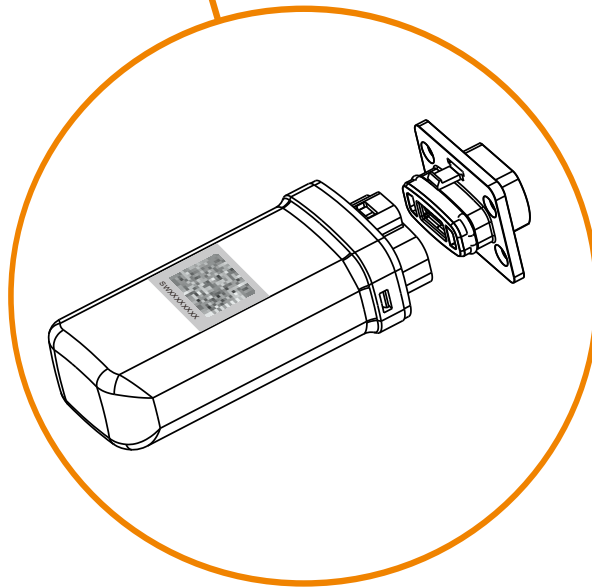
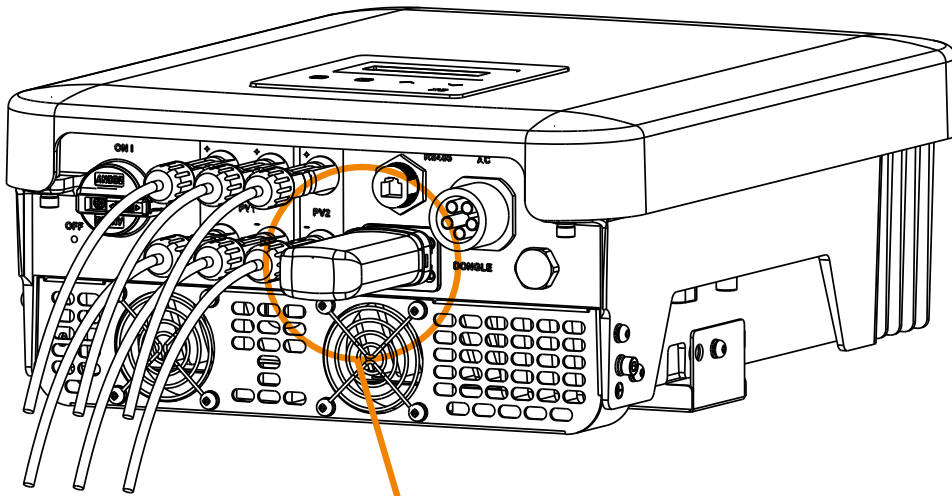


-P Ulkoinen antenni

-E Laajennettu antenni

*Antennityyppi on jaettu ulkoiseen antenniin ja laajennettuun antenniin. Se on jo valittu, kun ostat Pocket WiFin.

- Liitä Pocket WiFi oikeaan invertterin porttiin.



Huomaa, että QR-koodin sisältämä sivu on ylhäällä, ja painikkeen suunnan tulisi olla sama.

2. VALVONTA

➤ SolaxCloud-rekisteröinti

Vaihe 1: Lataa Monitoring-sovellus

skannaamalla alla oleva QR-koodi
älypuhelimella tai hakemalla hakusanaa
”SolaxCloud” selaimella.



IOS

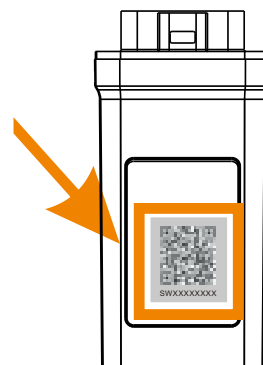
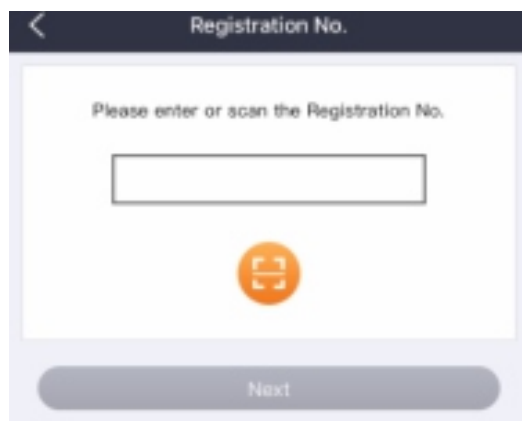


Google

Vaihe 2: Valitse kieli koskettamalla Monitoring-sovelluksen vasemmassa yläkulmassa olevaa Asetus-painiketta.

Vaihe 3: Kosketa Luo uusi tili Monitoring-sovelluksen alareunassa.

Vaihe 4: Kirjoita tai skanna QR-koodi rekisteröintinumero ja kirjoita muut tiedot rekisteröinnin viimeistelemiseksi.

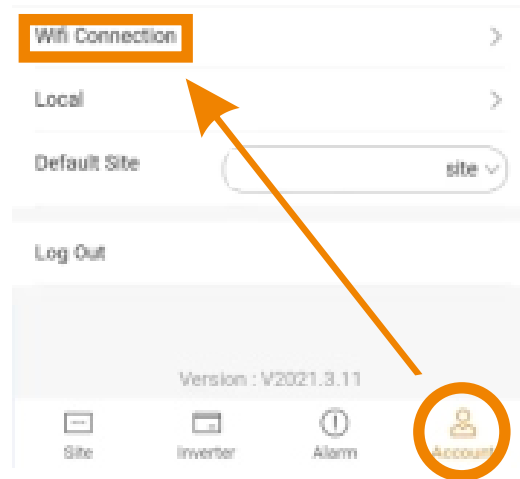


(Rekisteröintinumeroesimerkki)

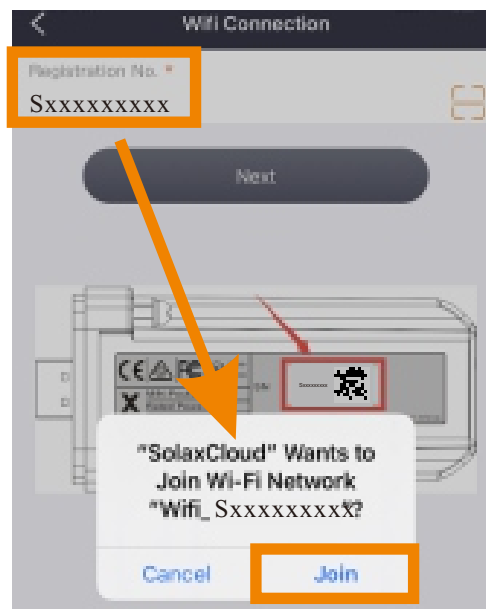
➤ Wi-Fi-yhteys

Vaihe 1: Kirjaudu tilillesi ja siirry sovelluksen Tili-sivulle.

Vaihe 2: Napsauta Wi-Fi-yhteys.



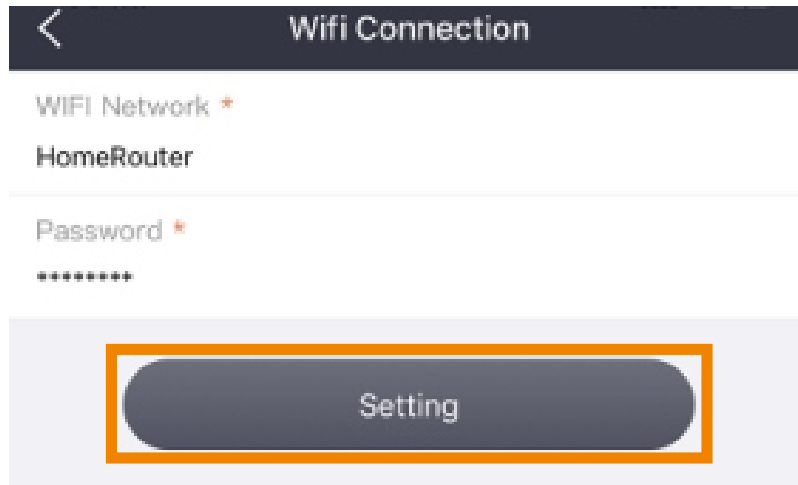
Vaihe 3: Kirjoita tai skannaaja Pocket WiFi rekisteröintinumero. Kosketa sitten Seuraava ja hyväksy liittymisen Pocket WiFi -verkkoon.



Wi-Fi-yhteys vaatii Android 10- tai uudemman järjestelmän tai IOS-järjestelmän.

Vaihe 4: Kirjoita kotisi Wi-Fi-verkon SSID ja salasana ja sitten Asetukset.

*5 GHz:n Wi-Fi ei ole toistaiseksi käytettävissä.



Vaihe 5: Wi-Fi-asetus onnistuu.

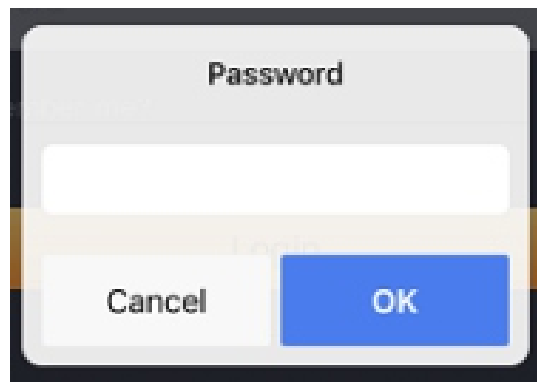
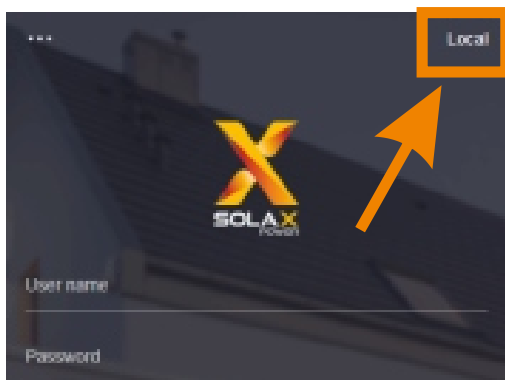
*Katso lisää Wi-Fi-asetustietoja osoitteesta www.solaxcloud.com/wifiSetting/

➤ Paikallinen tila

Yhdistä SolaX:n Wi-Fi-signaali älypuhelimella (Wifi_SWxxxxxxxx).

Kosketa sitten Paikallinen ja kirjoita salasana (aluksi sama kuin rekisteröintinumero) päästäksesi paikalliseen tilaan Monitoring-sovelluksessa.

*Katso paikallisen salasanan asetusohje osoitteesta www.solaxcloud.com/wifiSetting/



➤ Valvontasivusto

Vaihe 1: Varmista, että tietokone tai kannettava tietokone on yhdistetty verkkoon.

Vaihe 2: Avaa selain ja kirjoita www.solaxcloud.com/

Vaihe 3: Valitse näyttökieli, lue käyttöopas ja luo sitten uusi tili.

Käyttöopas



Vaihe 4: Suorita rekisteröinti, kirjautuminen, sivuston lisääminen ja muut liittyvät toimenpiteet käyttöoppaan ohjeiden mukaisesti.

Vaihe 5: Napsauta Takuunhallinta ja lisää asennustiedot saadaksesi takuun laitteillesi.

TEKNISET TIEDOT

Tuotteen nimi	Pocket WiFi
Malli	Pocket WiFi V3.0 (-P/-E)
Syöttöjännite	5 V DC
Nimellisteho	1,3 W
EIRP-teho	17,41 dBm (mitattu maksimikeskiarvo)
Taajuus	2,4 GHz
Antennin vahvistus	3 dBi
Antennityyppi	IPEX
Suoja-aste	IP 65
Käyttölämpötila	-40 ^o 85 °C
Langaton tila	802.11 b/g/n
Mitta	95,5 * 45,7 * 28,5 mm
Mitat (-P/-E)	112 * 45,7 * 28,5 mm
Paino	50 g (-P/-E <107 g)

TAKUUMÄÄRÄYS JA VASTUU

Ehdot

SolaX myöntää 24 kuukauden vakiotakuun. Tämän takuun ehdot alkavat ostolaskuun merkitystä päivästä. SolaX suorittaa takuuhuollon vain, kun viallinen laite palautetaan SolaX:lle yhdessä jälleenmyyjän antaman laskun ja ostotositteen kopion kanssa. Lisäksi laitteen tyyppimerkinnän on oltava täysin luettavissa. Jos nämä vaatimukset eivät täyty, SolaX pidättää oikeuden evätä takuuhuollon.

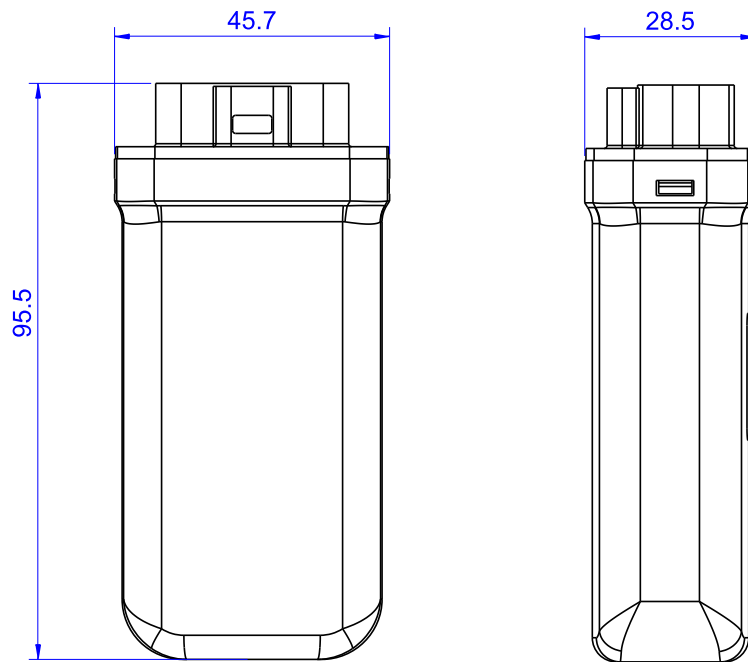
Vastuun poissulkeminen

Takuuvaatimukset poissuljetaan suorien tai epäsuorien vahinkojen osalta, joiden syynä on jokin seuraavista:

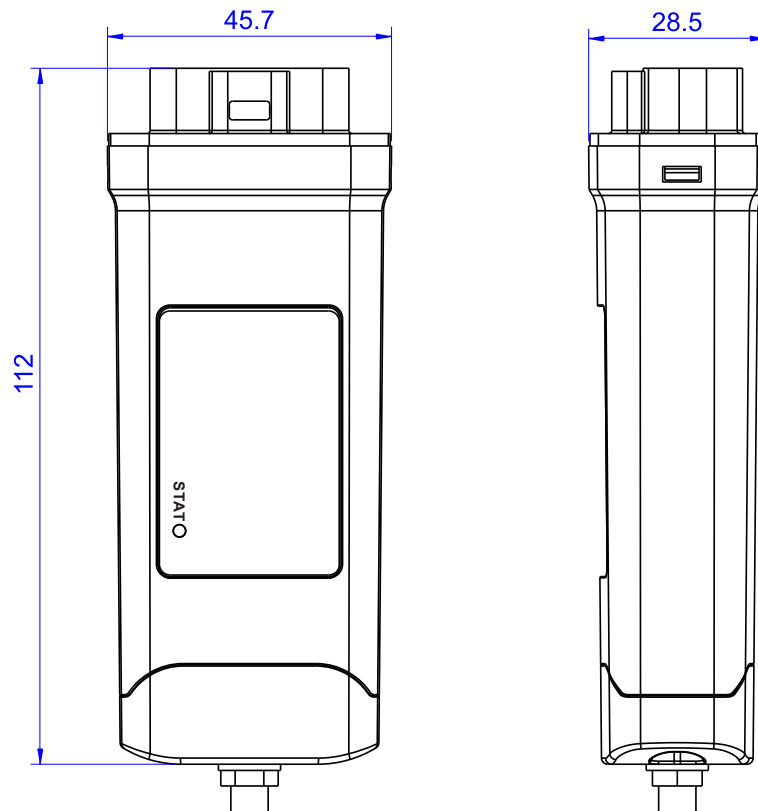
- yksikön käyttö tavoilla, joita ei ole tarkoitettu, virheellinen tai heikkolaatuinen asennus, virheellinen käyttö tai laitteiden luvaton muuntelu tai korjausyritykset
- puuttuva takuukortti ja sarjanumero
- laitteiden käyttö viallisten suojalaitteiden kanssa
- vierasesineiden vaikutus ja ylivoimainen este
- puutteellinen ilmanvaihto
- asiaankuuluvien turvallisuusohjeiden noudattamatta jättäminen.

ULKONÄKÖ JA MITAT

Pocket WiFi V3.0:



Pocket WiFi V3.0 -P/-E:



TURVALLISUUSOHJEET

- Varmista ennen asennusta, että kaikki invertteriin menevä virta on katkaistu.
- Pidä erillään syttyvistä, räjähtävistä aineista.
- Älä pura tai romuta väkisin.
- Lapsia on valvottava, jotta he eivät leiki tällä laitteella.



Osoittaa, että tuotetta ei saa käsitellä kotitalousjätteen mukana. Se on vietävä sähkö- ja elektroniikkaromun keräyspisteeseen kierrätystä ja hävittämistä varten. Varmistamalla tämän tuotteen asianmukaisen hävittämisen autat myös ehkäisemään mahdollisesti kielteisiä seurauksia ympäristölle ja ihmisten terveydelle. Materiaalien kierrätys auttaa säilyttämään

luonnonvaroja. Lisätietoja tuotteen kierrätyksestä saat ottamalla yhteyttä kuntaan, paikalliseen jätehuoltokeskukseen tai myymälään, josta tuotteet on ostettu.

Tämä laite on FCC-sääntöjen osan 15 mukainen.
Käyttö on sallittu seuraavilla kahdella ehdolla:

- (1) Tämä laite ei saa aiheuttaa haitallisia häiriöitä, ja
- (2) tämän laitteen on hyväksyttävä kaikki vastaanotetut häiriöt, mukaan lukien häiriöt, jotka voivat aiheuttaa ei-toivottua toimintaa. Muutokset tai muunnokset, joita vaatimustenmukaisuudesta vastaava osapuoli ei ole nimenomaisesti hyväksynyt, voivat mitätöidä käyttäjän oikeuden käyttää laitetta.

HUOMAA: Tämä laite on testattu ja sen on todettu täyttävän luokan B digitaalisen laitteen raja-arvot FCC:n sääntöjen osan 15 mukaisesti. Nämä rajat on suunniteltu tarjoamaan kohtuullinen suoja haitallisilta häiriöiltä asuinrakennuksessa. Tämä laite tuottaa, käyttää ja voi säteillä radiotaajuusenergiaa, ja jos sitä ei asenneta ja käytetä ohjeiden mukaisesti, se voi aiheuttaa haitallisia häiriöitä radioliikenteelle. Häiriöt ovat joka tapauksessa mahdollisia joissakin kokoonpanoissa. Jos tämä laite aiheuttaa haitallisia häiriöitä radio- tai televisiovastaanotolle, mikä voidaan määrittää kytkemällä laite pois päältä ja taas päälle, käyttäjää kannustetaan yrittämään korjata häiriöt yhdellä tai useammalla seuraavista toimenpiteistä:

- Käännä tai siirrä vastaanottimen antennia.
- Siirrä laitetta ja vastaanotinta kauemmas toisistaan.
- Kytke laite pistorasiaan, joka on eri virtapiirissä kuin vastaanotin.
- Pyydä apua jälleenmyyjältä tai kokeneelta radio- ja TV-asentajalta.

Radiotaajuusaltistuksen varoitus

Tämä laite on asennettava ja sitä on käytettävä annettujen ohjeiden mukaisesti, ja tässä lähettimessä käytettävät antennit on asennettava siten, että etäisyys on vähintään 20 cm kaikista henkilöistä, eikä niitä saa sijoittaa tai käyttää yhdessä minkään muun antennin tai lähettimen kanssa. Loppukäyttäjille ja asentajille on annettava antennin asennusohjeet ja lähettimen käyttöolosuhteet radiotaajuusaltistuksen vaatimustenmukaisuuden täyttämiseksi.

OSTOTOSITE

Säilytä tämä sivu ostotodisteena. Lisätietoja on takuun rekisteröinti-ilmoituksessa.

Nimi Maa

Puhelinnumero Postinumero

Sähköposti

Osoite

Tuotteen sarjanumero

Käyttöönottopäivä

Asennusyrityksen nimi

Toimituspäivä

Allekirjoitus

SolaX Power Network Technology (Zhejiang) Co., Ltd.
LISÄÄ No.288 shizhu Road, Tonglu Economic Zone,
Tonglu City, Zhejiang Province, China.

Puh. +86 571 56260011

FAKSI +86 571 56075753

SÄHKÖPOSTI service@solaxpower.com

INTERNET www.solaxpower.com